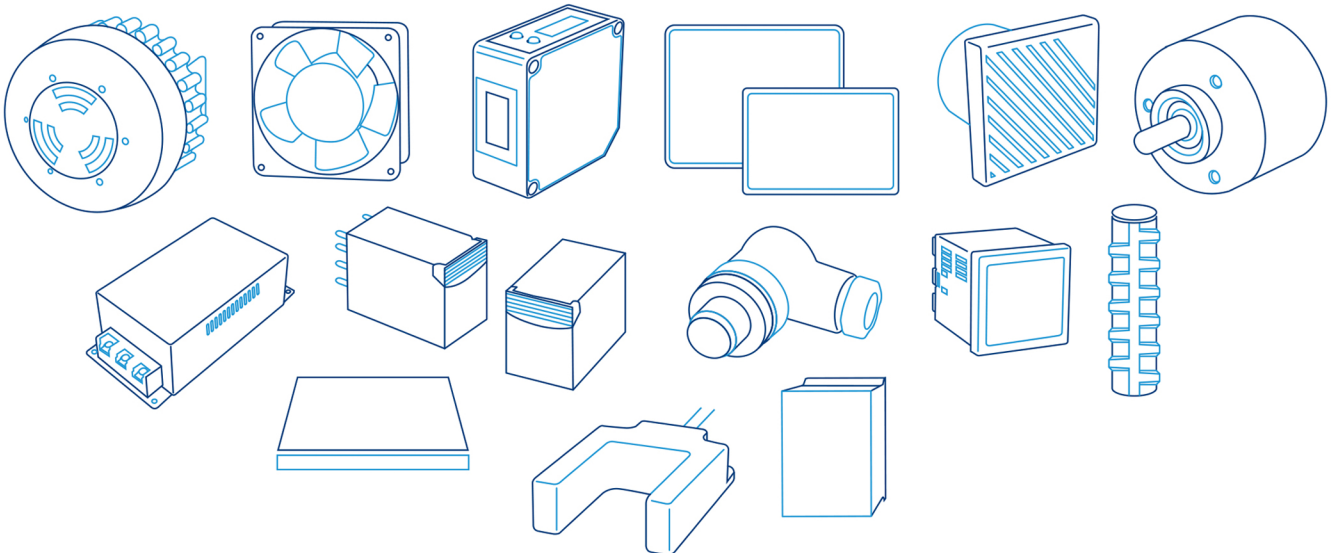


THE COMPETITIVE FA MARKET LEADER

P U N G L I M

경쟁력 있는 공장자동화 부품 시장의 리더 주식회사 **풍림**



보이지 않는 곳에서 세상을 편리하게



(주)풍림은 FA 자동화 전기·산업자재 전문 수입 및 유통사로서 국내 최다 상품과 재고를 보유하고 있는 기업입니다. 1982년 창립 이래로 40년이 넘는 기간 동안 산업 자동화 분야에서 선도적 역할을 해오고 있습니다.

국내 7개의 지점과 베트남 하노이 해외 지사를 운영하며 글로벌 시장으로 사업 영역을 확장하고 있습니다. 2020년에는 온라인 쇼핑몰을 개설하여 온·오프라인을 아우르는 유통 전략을 통해 고객에게 편리한 구매 경험을 제공하고 있습니다.

국내 최대 산업자재 유통사로서 타사에서는 찾아보기 힘든 브랜드와 상품들까지 폭넓게 취급하고 있어 산업 현장의 다양한 수요를 충족시키고 있습니다.

본사 공식 대리점 운영 체제를 통해 공급함으로써 공식 제품만을 취급하고 있습니다. 구매 후 본사를 통한 AS 및 기술 지원 등 사후처리까지 보장되어 안심하고 거래할 수 있는 신뢰도 높은 파트너입니다.

협력업체

4000+

국내외 4,000개 이상의 협력업체와 견고한 파트너십을 구축해 안정적인 공급망을 확보하여 다양한 제품을 경쟁력 있는 가격으로 제공합니다.

Since

1,982~

1982년 설립 이후로 40년 이상의 경험과 노하우를 바탕으로 자동화 산업 자재 유통 분야에서 신뢰할 수 있는 기업으로 성장해왔습니다.

취급 브랜드

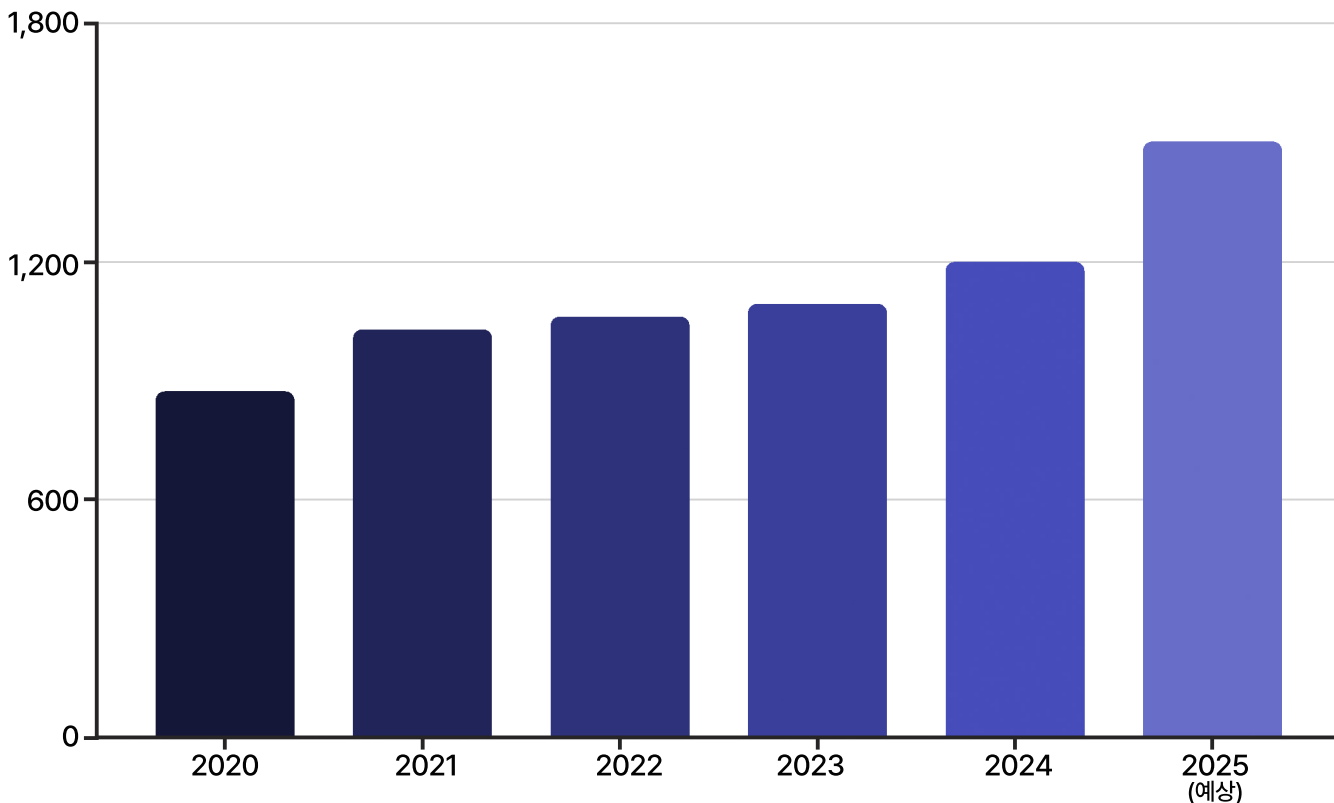
450+

국내외 450개 이상의 브랜드를 취급함으로써 고객들에게 최적의 솔루션을 제공할 수 있는 제품들을 보유하고 있습니다.

매출 현황 및 성장 전망

풍림은 지속적인 사업 확장과 혁신을 통해 매년 안정적인 매출 성장을 이루어내고 있습니다. 실적과 목표 매출액을 통해 견고한 성장세와 미래 비전을 확인할 수 있습니다.

(단위 : 억원)



2020년 870억원의 매출을 기록한 이후 지속적인 성장을 이어가고 있으며, 2021년에는 1,030억원으로 전년 대비 18.4% 증가하였습니다. 코로나19 팬데믹 상황에서도 온라인 쇼핑물 개설 등 디지털 전환을 통해 안정적인 성장세를 유지하였습니다.

2022년과 2023년에는 각각 1,060억원, 1,090억원의 매출을 달성하며 글로벌 공급망 위기와 경기 침체 속에서도 꾸준한 성장을 이어갔습니다. 2024년에는 1,200억원, 2025년에는 1,500억원의 매출 목표를 설정하고 있으며, 이는 2023년 대비 약 37.6%의 성장을 의미합니다.

풍림은 국내 사업의 안정적인 성장과 함께 베트남을 비롯한 해외 시장 확대, 온라인 플랫폼 강화, 신규 사업 영역 발굴 등을 통해 지속 가능한 성장 동력을 확보해 나갈 계획입니다. 특히 2025년 1,500억원 달성을 위한 중장기 성장 전략을 수립하고 적극적인 투자와 혁신을 이어나가고 있습니다.

핵심가치



정도경영

법과 윤리를 기준으로
투명한 경영을 통해
기업의 사회적 책임을 다하여
산업을 리드하는 기업이 되겠습니다.



상생추구

고객과 함께 성장하고
협력사와의 굳건한 신뢰를 구축하여
지역사회의 공동번영을 위해
노력하겠습니다.



인재제일

'사람은 기업이다'를 경영 신념으로
긍정적이며 도전 정신이 깃든
인재를 육성하고 수평적인
기회의 장을 만들겠습니다.



변화혁신

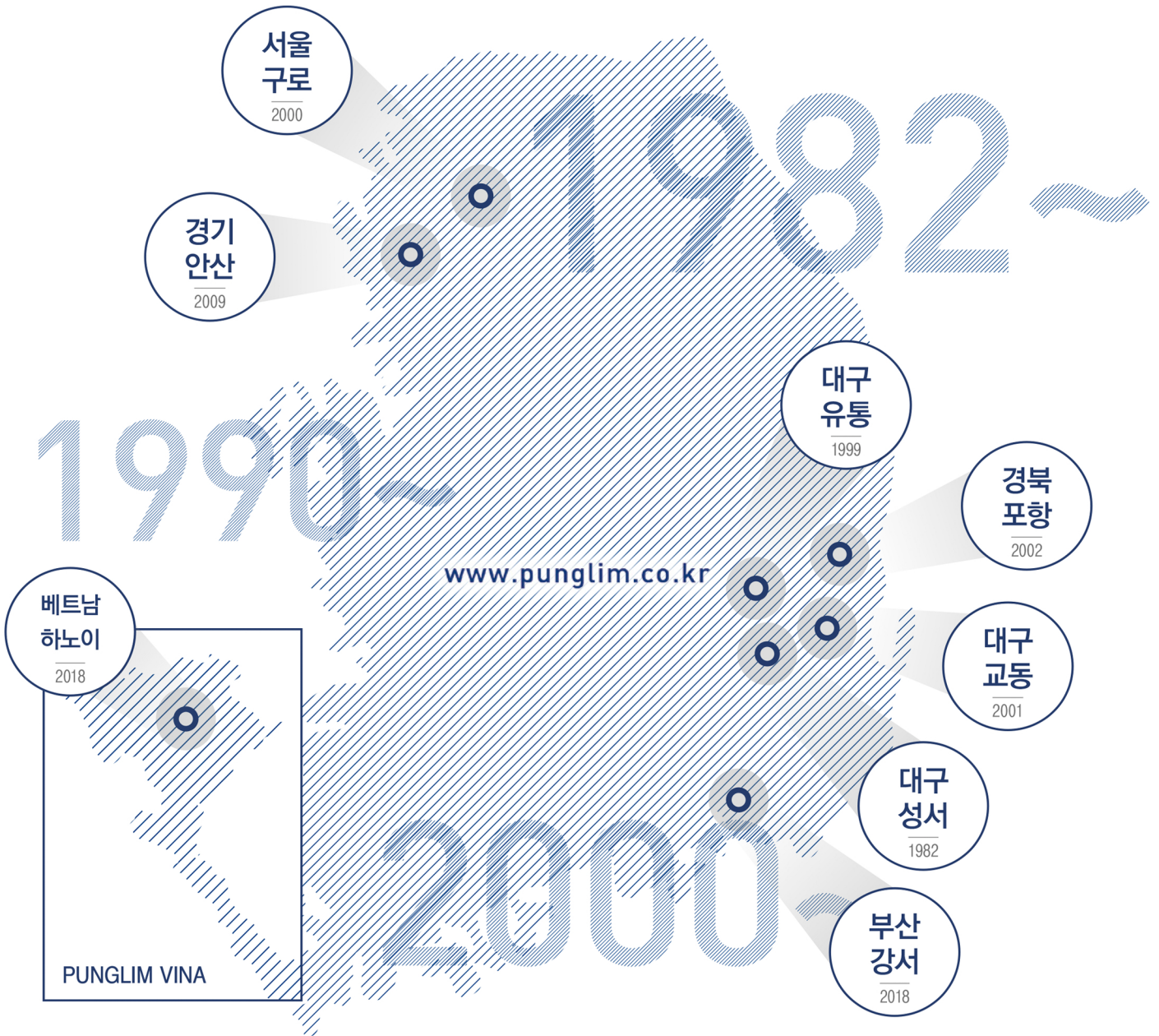
변화를 두려워하지 않고
시대보다 한발 앞서 적극적인
혁신을 주도하는 기업으로
끊임없이 성장하겠습니다.

풍림은 이러한 핵심가치를 바탕으로 모든 경영활동과 의사결정을 진행하며, 임직원 모두가 이를 실천하기 위해 노력하고 있습니다. 특히 산업자재 유통 분야에서의 전문성과 신뢰성을 바탕으로 고객과 협력사, 지역사회와의 상생 발전을 추구하고, 지속 가능한 성장을 이루어 나가고 있습니다.

이러한 핵심가치는 단순한 구호가 아닌 풍림의 모든 비즈니스 프로세스와 조직문화에 깊이 내재화되어 있으며, 미래 성장을 위한 중요한 기반이 되고 있습니다.

풍림은 앞으로도 이러한 가치를 바탕으로 고객과 사회에 기여하는 기업으로 발전해 나갈 것입니다.

풍림이 걸어온길



2020

- 2025.01. 풍림 홈페이지 리뉴얼
- 2024.03. e-풍림몰 리뉴얼
- 2021.01. e-풍림몰 오늘출발 서비스 도입
- 2020.09. 대한적십자사 씬씬이가 바른기업 선정
- 2020.01. e-풍림몰 온라인쇼핑몰 개설

2010

- 2018.10. 부산 FA 사업소 설립
- 2018.10. 베트남 하노이 법인 설립

2000

- 2009.02. 오토테크 경기 안산 설립
- 2002.09. 자동차 포항 설립
- 2001.10. 전채 대구 교동 설립
- 2000.12. 오토피아 서울 구로 설립

1990

- 1999.11. 산전 유통단지 설립
- 1997.12. 본사 사옥 이전
- 1994.06. (주)풍림 법인 전환

1982

- 1982.10. 풍림 개인 설립